

# TECNOLOGIA SPLIT CASSETE INVERTER



## Características Técnicas

Modelos		AUY80UIA-LR	AUY100UIA-LR	AUY125UIA-LR	AUY140UIA-LR	AUY100UIAT-LR	AUY125UIAT-LR	AUY140UIAT-LR	
Fonte de alimentação	V/0/Hz	230/1/50	230/1/50	230/1/50	230/1/50	400/3/50	400/3/50	400/3/50	
Potência frigorífica	Kw	8,5 (2,8-10,0)	10,0 (2,8-11,2)	12,5 (4,0-14,0)	13,3 (4,5-14,5)	10,0 (4,7-11,4)	12,5 (5,0-14,0)	14,0 (5,4-16,0)	
Potência calorífica	Kw	10,0 (2,7-11,2)	11,2 (2,7-12,7)	14,0 (4,2-16,2)	16,0 (4,7-16,5)	11,2 (5,0-14,0)	14,0 (5,4-16,2)	16,0 (5,8-18,0)	
Potência de entrada	Arrefecimento	Kw	2,65/2,77	3,12/3,02	3,88/3,77	4,42/4,69	2,44/2,56	3,54/3,58	
	Aquecimento	Kw						4,36/4,43	
REE	Arrefecimento	w/w	3,21	3,21	3,22	3,01	4,10	3,53	
COP	Aquecimento	w/w	3,61	3,71	3,71	3,41	3,38	3,91	
Pdesign	Arrefecimento	Kw	8,5/8,0	10,0/8,7	-	-	10,0/10,0	-	
	Aquecimento (β-10 °C)	Kw							
SEER	Arrefecimento	w/w	6,50	6,30	-	-	6,50	-	
SCOP	Aquecimento (média)	w/w	4,30	4,20	-	-	-4,30	-	
Classe energética	Arrefecimento	w/w	A++	A++	-	-	A++	-	
	Aquecimento (média)	w/w	A+	A+	-	-	A+	-	
Tensão/Frequência	Arrefecimento	A	11,6/12,2	13,7/13,3	17,0/16,5	19,3/20,5	3,7/3,9	15,3/5,3	
	Aquecimento	A						6,5/6,6	
Consumo energético anual	Arrefecimento	Kwh/a	458	555	-	-	573	-	
	Aquecimento	Kwh/a	2604	2897	-	-	3253	-	
Desumidificação	l/h	2,5	3,5	4,5	5,0	3,0	4,5	5,0	
Pressão sonora	Interior (H/M/L/Q)	dB(A)	40/38/36/32	43/38/36/32	46/42/40/36	47/43/41/37	44/39/36/33 47/43/41/37	46/42/40/36	47/43/41/37
	Exterior (elevada)	dB(A)	53	54	55	55	51	54	55
Potência sonora	Interior (elevada)	dB(A)	54	57	-	-	58	-	
	Exterior (elevada)	dB(A)	68	69	-	-	67	-	
Caudal ar	Interior/Exterior	m3/h	1600/3600	1800/3800	1900/6750	2000/6750	1800/6200	1900/6900	
Dimensões A x L x P	Interior	mm	288x840x840 50x950x950	288x840x840 50x950x950	245x570x570 50x950x950	288x840x840 50x950x950	288x840x840 50x950x950	288x840x840 50x950x950	288x840x840 50x950x950
		Kg (lbs)	26 (57) / 5,5 (12)	26 (57) / 5,5 (12)	26 (57) / 5,5 (12)	26 (57) / 5,5 (12)	26 (57) / 5,5 (12)	26 (57) / 5,5 (12)	26 (57) / 5,5 (12)
	Exterior	mm	830x900x330	830x900x330	1290x900x330	1290x900x330	1290x900x330	1290x900x330	1290x900x330
		Kg (lbs)	61 (135)	61 (135)	86 (190)	86 (190)	104 (229)	104 (229)	104 (229)
Ligações da tubagem (pequena/grande)	mm	9,52/15,88	9,52/15,88	9,52/15,88	9,52/15,88	9,52/15,88	9,52/15,88	9,52/15,88	
Diâmetro tubagem drenagem	mm	25,0/32,0	25,0/32,0	25,0/32,0	25,0/32,0	25,0/32,0	25,0/32,0	25,0/32,0	
Máximo comprimento do tubo [pré-carga]	m	50 (20)	50 (20)	50 (20)	50 (20)	75 (30)	75 (30)	75 (30)	
Distância máxima altura	m	30	30	30	30	30	30	30	
Amplitude de funcionamento	Arrefecimento	°CDB	-10 até 46	-10 até 46	-10 até 46	-10 até 46	-10 até 46	-10 até 46	
	Aquecimento	°CDB	-15 até 24	-15 até 24	-15 até 24	-15 até 24	-15 até 24	-15 até 24	
Refrigerante		R410A	R410A	R410A	R410A	R410A	R410A	R410A	
Grelha da cassette		UTG-UGYA-W	UTG-UGYA-W	UTG-UGYA-W	UTG-UGYA-W	UTG-UGYA-W	UTG-UGYA-W	UTG-UGYA-W	

# SPLIT CASSETE INVERTER SERIE A

## Modelos

AUY80UIA-LR / AUY100UIA-LR / AUY125UIA-LR / AUY140UIA-LR  
 AUY100UIAT-LR / AUY125UIAT-LR / AUY140UIAT-LR (Trifásicos)



Controlo remoto sem fios



AUY80/100UIALR



AUY125/140UIA-LR

Modelos	AUY80UIA-LR	AUY100UIA-LR	AUY125UIA-LR	AUY140UIA-LR	AUY100UIA-LR	AUY125UIAT-LR	AUY140UIAT-LR
Potência Frigorífica (Btus)	29008	34128	42659	45390	34128	42659	45390
Potência Calorífica (Btus)	34128	38223	47779	54604	38223	47779	54604
Código	3NGF8820	3NGF8825	3NGF8830	3NGF8835	3NGF6435	3NGF6440	3NGF6445

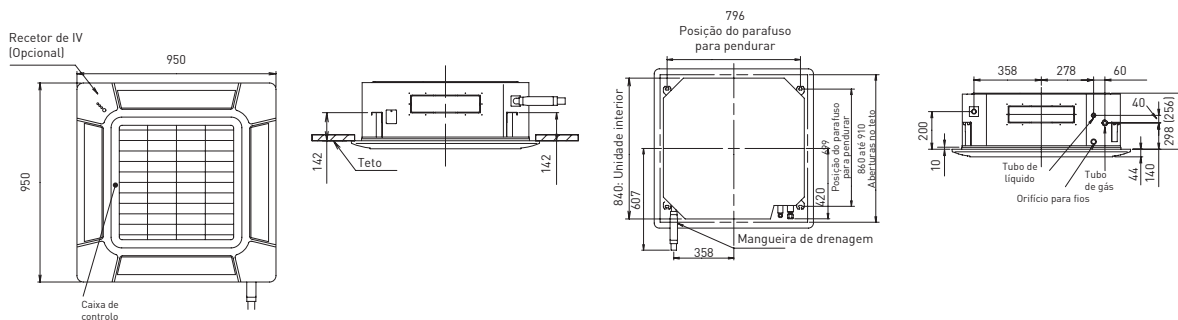
(monofásica)



## Dimensões

Modelos: AUY80UIA-LR / AUY100UIA-LR / AUY125UIA-LR / AUY140UIA-LR / AUY100UIAT-LR

(Uni. mm)



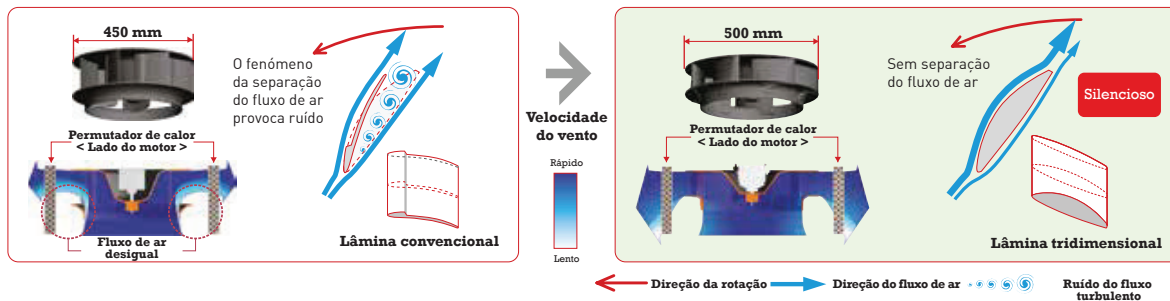
# TECNOLOGIA SPLIT CASSETE INVERTER

## Características

### Ventoinha turbo de elevada eficiência com lâmina tridimensional

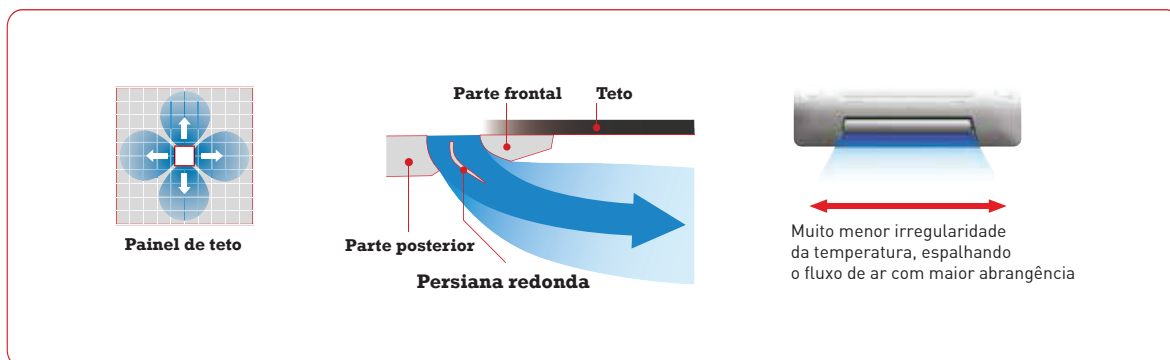
**Ventilador turbo convencional:** o ar que passa através do permutador de calor não tem fluxo regular e o ar só flui junto ao tecto.

**Novo ventilador turbo:** a distribuição do fluxo de ar com elevada eficiência é possível graças a introdução de uma lâmina tridimensional que aumenta a quantidade de ar que passa sobre o permutador de calor.



### Melhoria na distribuição do fluxo de ar

Novas laminas: a optimização do desenho das laminas do ventilador permite a distribuição do fluxo de ar com maior alcance e abrangência.

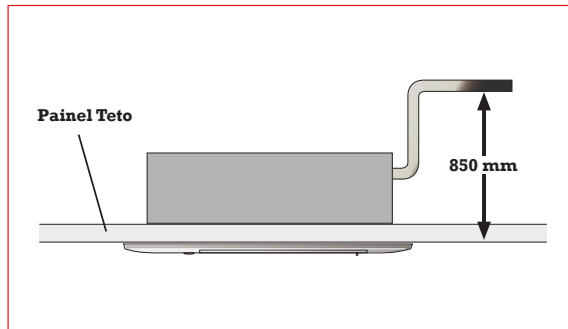


### O ajuste da posição do dispositivo de suspensão é possível após a instalação

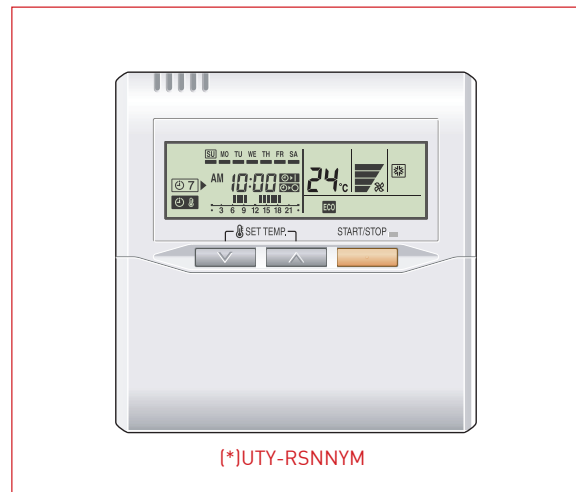
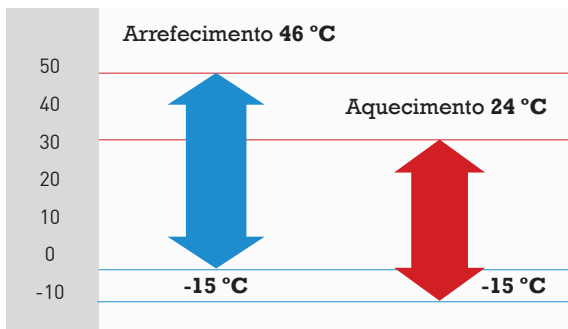


## SPLIT CASSETE INVERTER SERIE A

**Bomba de drenagem  
com grande capacidade  
de elevação**



**Excelente rendimento  
a baixas temperaturas**



### PEÇAS OPCIONAIS:

(\*)Controlo remoto com fios: UTY-RNNYM, UTY-RVNYM

Controlo remoto simples: UTY-RSNYM

Kit do recetor de IV: UTY-LRHYA2

Kit de entrada de ar puro: UTZ-VXGA